

Barrierefreie Betriebe

Zentraler Faktor für den wirtschaftlichen Erfolg von Betrieben sind zufriedene MitarbeiterInnen und KundInnen. Das Arbeitsumfeld so zu gestalten, dass alle MitarbeiterInnen ihre Fähigkeiten optimal zur Zielerreichung einbringen können und alle Betriebsbereiche barrierefrei nutzbar sind, wird immer mehr zur Herausforderung:

- Menschen werden immer älter und müssen auch immer länger arbeiten.
- Menschen mit Behinderung brauchen ein angepasstes Umfeld.
- Die Leistungsfähigkeit wandelt sich in den einzelnen Lebensabschnitten.
- Gesundheitliche Einschränkungen und Behinderungen treten vermehrt auf.

Werden diese Herausforderungen nicht von Beginn an bei der Planung von Arbeitsstätten und KundInnenbereichen berücksichtigt, können "Barrieren" entstehen. Diese können die Mobilität, das Sehen und Hören aber auch das Verstehen von Informationen behindern. Sie können sich aber auch negativ auf die Gesundheit auswirken. Menschen mit Behinderung sind eher gefährdet, ausgeschlossen zu werden:

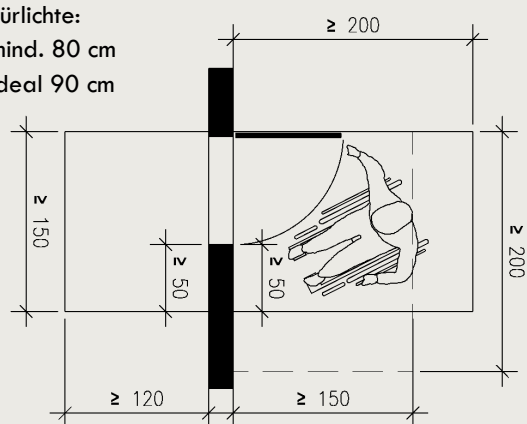
- MitarbeiterInnen können nur eingeschränkt jene Leistung erbringen, zu der sie fähig wären.
- Leistungen und Produkte sind für KundInnen schlechter zugänglich.

Laut einer Studie der ETH Zürich liegt der Mehraufwand für barrierefreies Bauen, abhängig von der Größe, zwischen 0,15% und 3% der Bausumme, wenn Barrierefreiheit von Beginn an mitgeplant wird. Die Vorteile überwiegen somit bei weitem die Investitionskosten.

Beispiele für barrierefreie Lösungen:

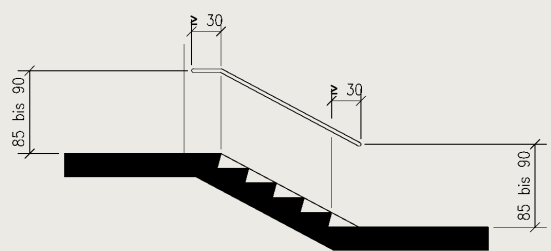
Bewegungsflächen bei Drehflügeltüren

Türlichte:
mind. 80 cm
ideal 90 cm

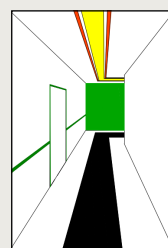


Sicher begehbare Treppen

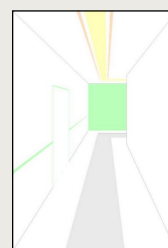
Stufenmarkierungen: mind. erste und letzte Stufe.
Handläufe sollen beidseitig ausgeführt werden und Treppen ausreichend breit sein (120 - 150 cm).



Farblich kontrastreiche Umwelt zur besseren Orientierung



Volle Sehkraft



Verminderte Sehkraft

Um aufwändige und damit teure Umbauarbeiten zu vermeiden, soll "anpassbar barrierefrei" gebaut werden. Dies bedeutet, dass bereits beim Neubau mindestens folgender Standard erreicht wird:

- Gute Erreichbarkeit der Ein- und Ausgänge
- Leicht passierbare Türen und ausreichende Bewegungsflächen
- Stufenlose Erreichbarkeit aller maßgeblichen Bereiche
- Überwindung von Niveauunterschieden durch Rampen oder Aufzüge
- Sicher nutzbare Treppen mit geeigneten Handläufen
- Gut erreichbare Bedienelemente (Schalter, Griffe) und Ablagen
- Ausreichende Grundflächen für barrierefrei nutzbare Toiletten und Waschräume

Wesentlich ist, dass bereits bei Ausschreibungen eine barrierefreie Gestaltung verlangt wird. Die Ausführung ist begleitend bis zur Fertigstellung zu kontrollieren.

Bei Neubauten ist der Stand der Technik (ÖNORM B 1600) einzuhalten. Bei jedweder Adaptierung sollten die obigen Grundsätze so weit wie möglich umgesetzt werden.

Ergänzend zur barrierefreien Ausgestaltung des Betriebs sind in weiterer Folge die Bedürfnisse der MitarbeiterInnen durch individuelle Anpassung ihrer Arbeitsplätze zu berücksichtigen. Ausgangspunkt dafür ist die Arbeitsplatzevaluierung.

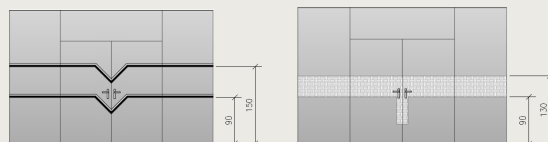
Wir wollen Sie auf die Wichtigkeit der Barrierefreiheit aufmerksam machen, eine umfassende Darstellung ist hier allerdings nicht möglich. Bevor Sie konkrete Maßnahmen setzen, nutzen Sie die weiteren Informationsangebote:

- Arbeitsinspektion: www.arbeitsinspektion.gv.at
- easy entrance - Unternehmensberatung und Architektur: Evaluierung und barrierefreie Gestaltung - www.easyentrance.at
- OIB Richtlinie 4: Nutzungssicherheit und Barrierefreiheit: www.oib.or.at
- ÖNORM B 1600 „Barrierefreies Bauen - Planungsgrundlagen“ www.austrian-standards.at
- Für individuelle technische Anpassungen (EDV-Software, Braillezeile etc.) vermittelt das Sozialministeriumservice (vormals Bundessozialamt) entsprechende Kontakte bzw. prüft die Förderbarkeit.

2 Sinne Prinzip

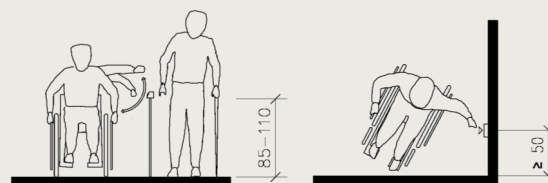
Damit Menschen mit Sinnesbehinderungen erreicht werden können, müssen zwei einander ergänzende Sinne angesprochen werden. Alarmsignale müssen z.B. mit akustischen **und** optischen bzw. Vibrationsignalen erfolgen.

Kontrastierende Glasmarkierungen

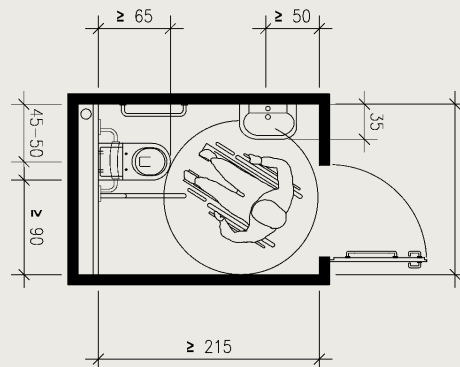


Erreichbare Bedienelemente

(Schalter, Griffe, Druckknöpfe etc.)



Ausreichend großes barrierefreies WC



Impressum:

Medieninhaber und Herausgeber: Bundesministerium für Arbeit, Soziales und Konsumentenschutz - Arbeitsinspektion, Favoritenstraße 7, 1040 Wien • Verfasserin: Arbeitsgruppe Aus- und Weiterbildung sowie Information im ArbeitnehmerInnenschutz • Grafiken: © easy entrance gmbh • Erhebt keinen Anspruch auf Vollständigkeit. Das Merkblatt ist auch ein Beitrag zum „Nationalen Aktionsplan Behinderung 2012 – 2020“
Wien, März 2015